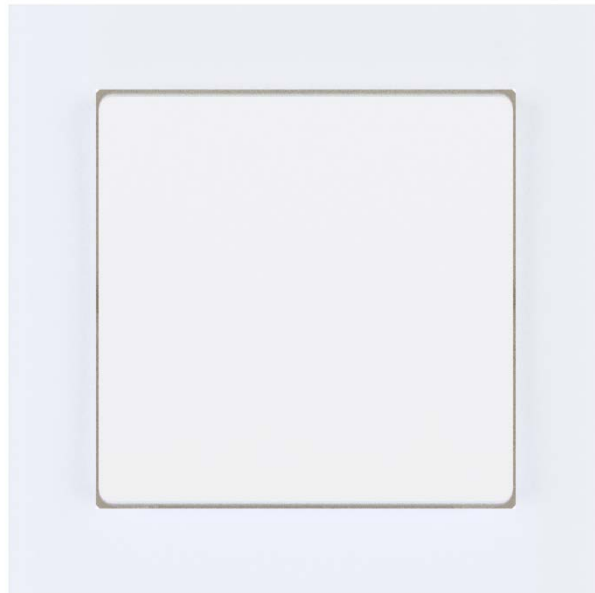


NEM Lysdæmper

Samlingsmanual

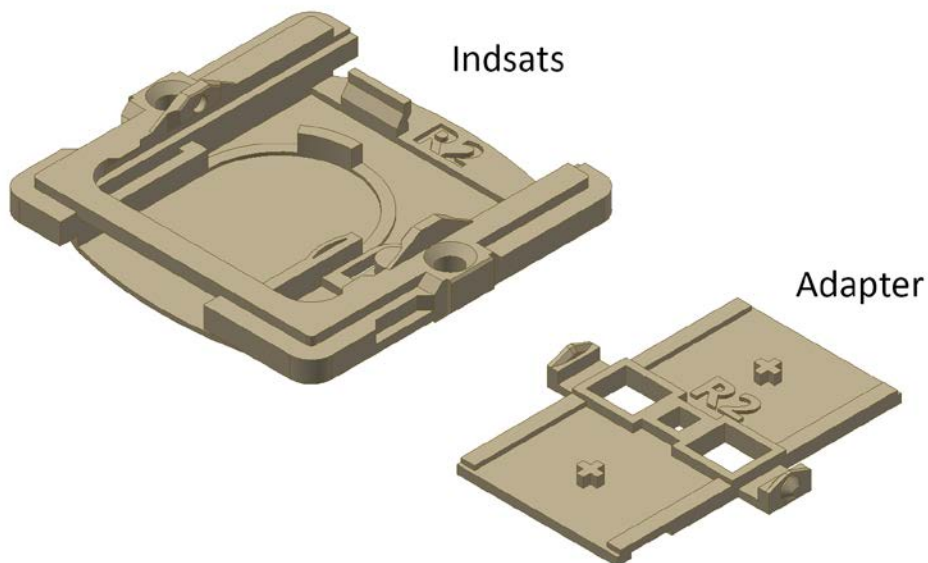


Ombygningskit

Dette ombygningskit gør det meget nemt at ombygge en Ikea Trådfri Lysdæmper til at passe i en Fuga ramme. Den er plan med rammen og kan derfor skrues fast på en væg uden plads bagved.

Batteriet indsættes i siden og parringskontakten kan aktiveres fra bagsiden.

Hvad indeholder ombygningskittet



Komplet part liste

Komponenter	Antal	Link	Indgår i ombygningskit
Ikea Trådfri Lysdæmper	1	Link	Nej
LK Afbryder Tangent	1	Link	Nej
3D Printet Indsats	1	-	Ja
3D Printet Adapter	1	-	Ja

Bestilling

Bestilling kan ske på LAB3Ds hjemmeside på følgende link:

<https://weblab3d.com/produkt-oversigt/>

Hvordan skilles Ikea Trådfri Lyzdæmper ad

Skrue bagsiden af kontakten



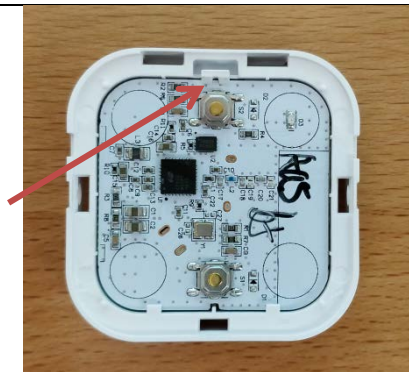
Brug en flad skruetrækker til at vride tangenten af



Fjern silikonepakningen

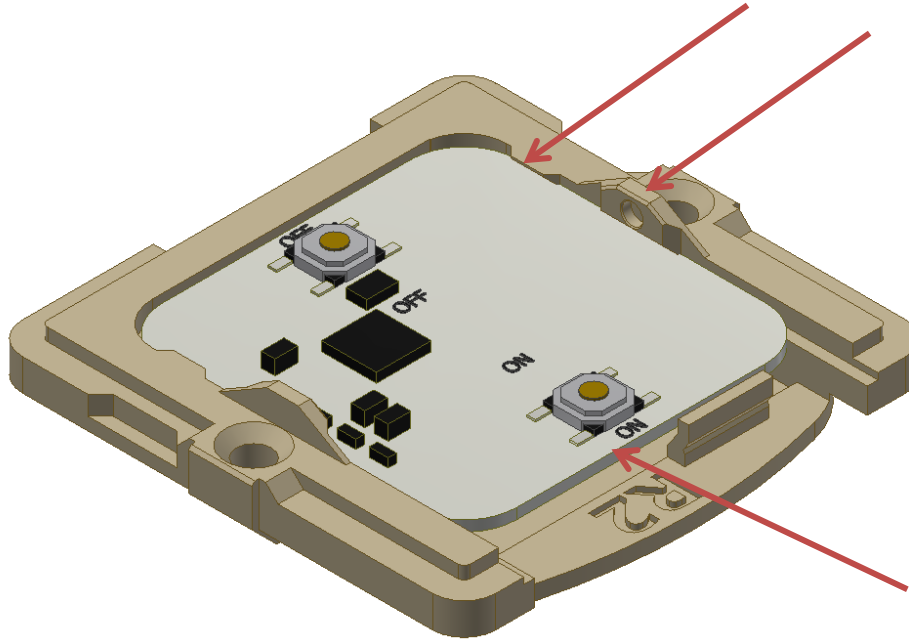


Tag PCB'et ud af indsatsen ved at presse tappen tilbage (se pil)



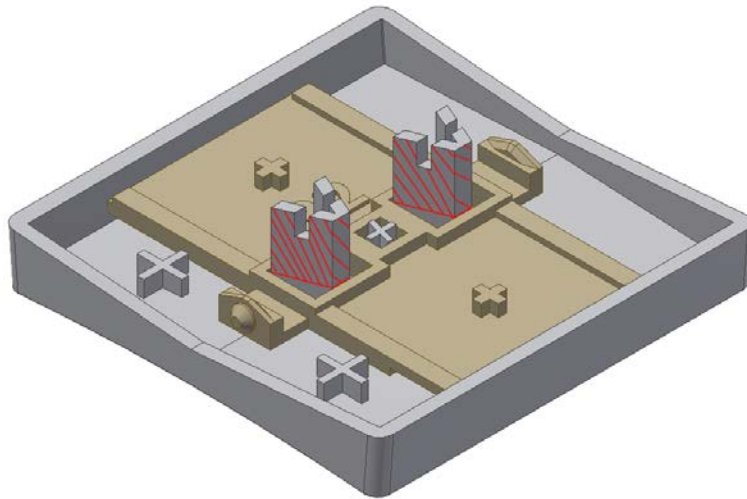
Samling af ombygningskit

Skub PCB'et skråt ind fra siden. Den skal føres ind under de to tapper der sidder i hver side. Den må ikke trykkes ned over tapperne – altså ovenfra.



Tag tangent adapteren og tryk ned over tangenten som vist på billedet. De to søjler med formen "V" skal afkortes. Brug en tusch til at markere alt det der stikker gennem adapteren.

Tag adapteren af og brug en hobbykniv til at skære det markerede væk. Jeg vil anbefale at man varmer hobbykniven op med en lighter når det skal skæres væk. Ellers kan hobbykniven nemt smutte og havne i hånden.

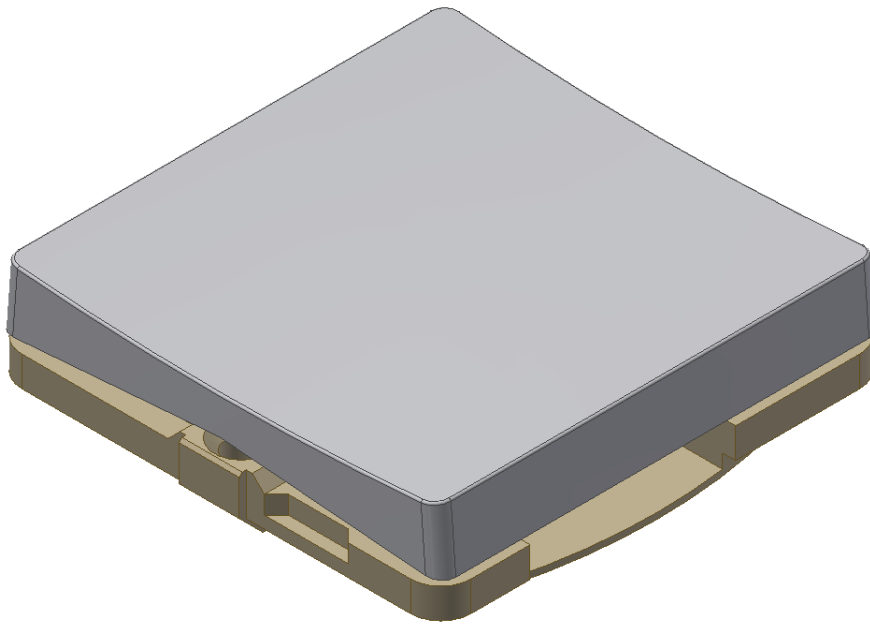


Lim adapteren sammen med tangenten. Bemærk hvordan adapteren vender i forhold til søjlerne formet som et "V". Adapteren skal klikkes forbi de lange tapper der er i hver side af tangenten.

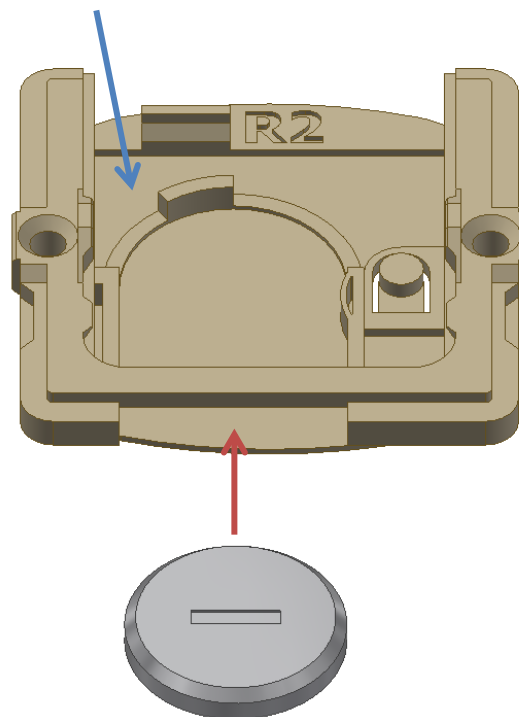
Adapterne vil bøje og følge formen på tangenten.



Klik tangenten på indsatsen. Retningen har ingen betydning.



Batteriet skubbes ind af åbningen i siden af indsatsen (rød pil). For at tage batteriet ud igen skubbes en tynd genstand ind i det lille mellemrum (blå pil).



Parringskontakten kan aktiveres ved at trykke på tappen på bagsiden af indsatsen.

