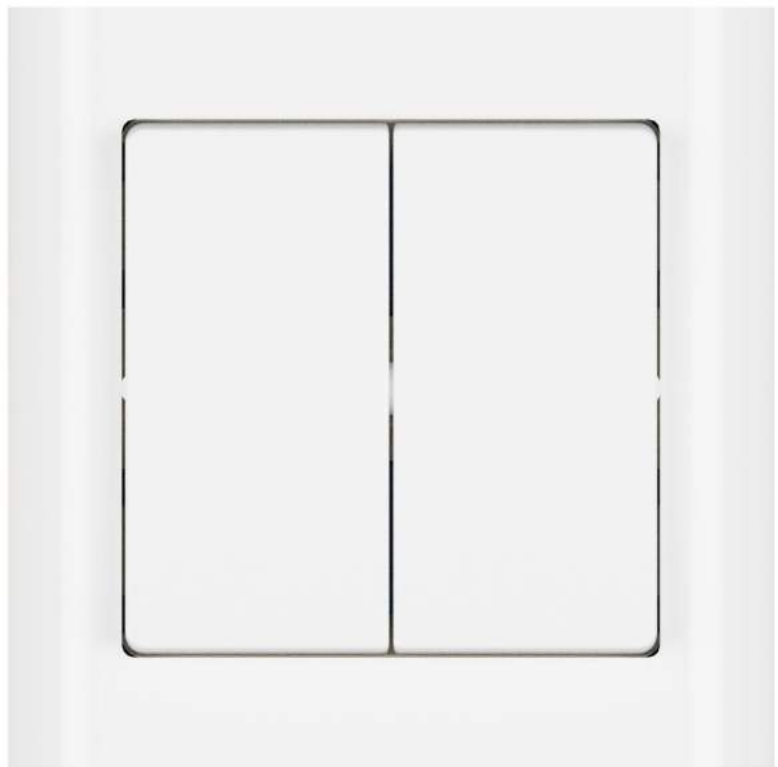


NEM Lysdæmper Hue AT (Afbryder tangent)

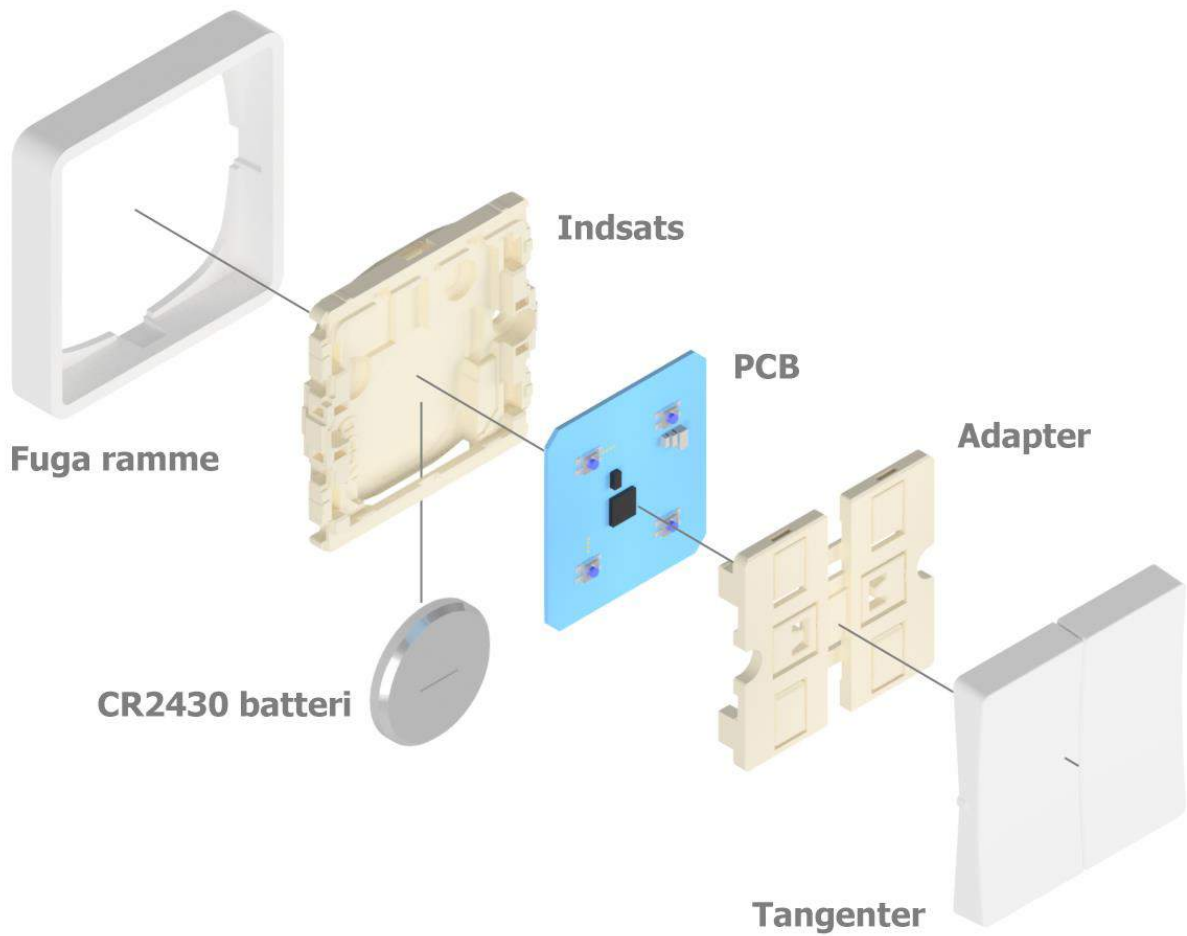
Samlingsmanual



Ombygningskit

Dette ombygningskit gør det nemt, at ombygge en Hue Smart Switch kontakt, til at passe i en LK Fuga ramme og benytte afbryder tangenter. Den er plan med rammen og kræver derfor ikke bagvedliggende dåse.

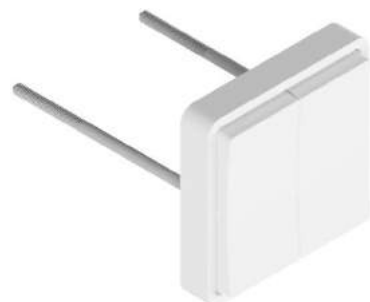
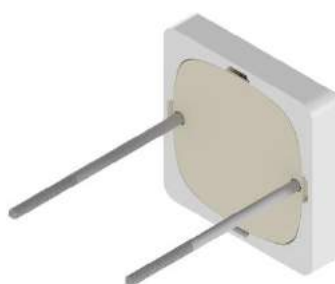
PCB'et der bliver brugt er kompatibelt med Philips Hue, hvilket betyder at det kan parres direkte med Philips Hue bridge og vil fremgå i appen. Det bruger et CR2430 batteri og producenten oplyser at det kan holde strøm i op til otte år.



Monteringsmuligheder

Monteringsskruer

Indsatsen kan skrues fast i dåse eller væg ved brug af monteringsskruer.



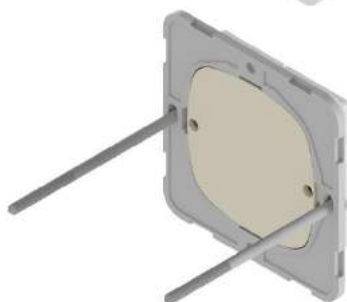
Adapter til klør

Med denne kan indsatsen monteres i en dåse der ikke har skruegange. Denne løsning er en tilkøbsmulighed.



Teknisk monteringsramme

Indsatsen sidder stramt fast i en teknisk monteringsramme. Derfor behøver indsatsen ikke at blive skruet fast, hvis bare rammen er fastgjort.



Magnet

Hvis der er indsat magnet i indsatsen, kan den placeres på magnetiske flader.

Magnet dimensioner:

Diameter max. \varnothing 5 mm.

Højde max. 3,4 mm.



Selvskærende skruer

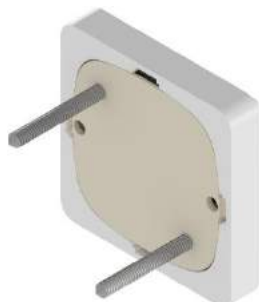
Der er huller i indsatsen som kan skæres fri og derved kan selvskærende skruer benyttes. Fx til montage på træ- eller gipsvæg.

Skrue dimensioner:

Diameter max. \varnothing 5 mm.

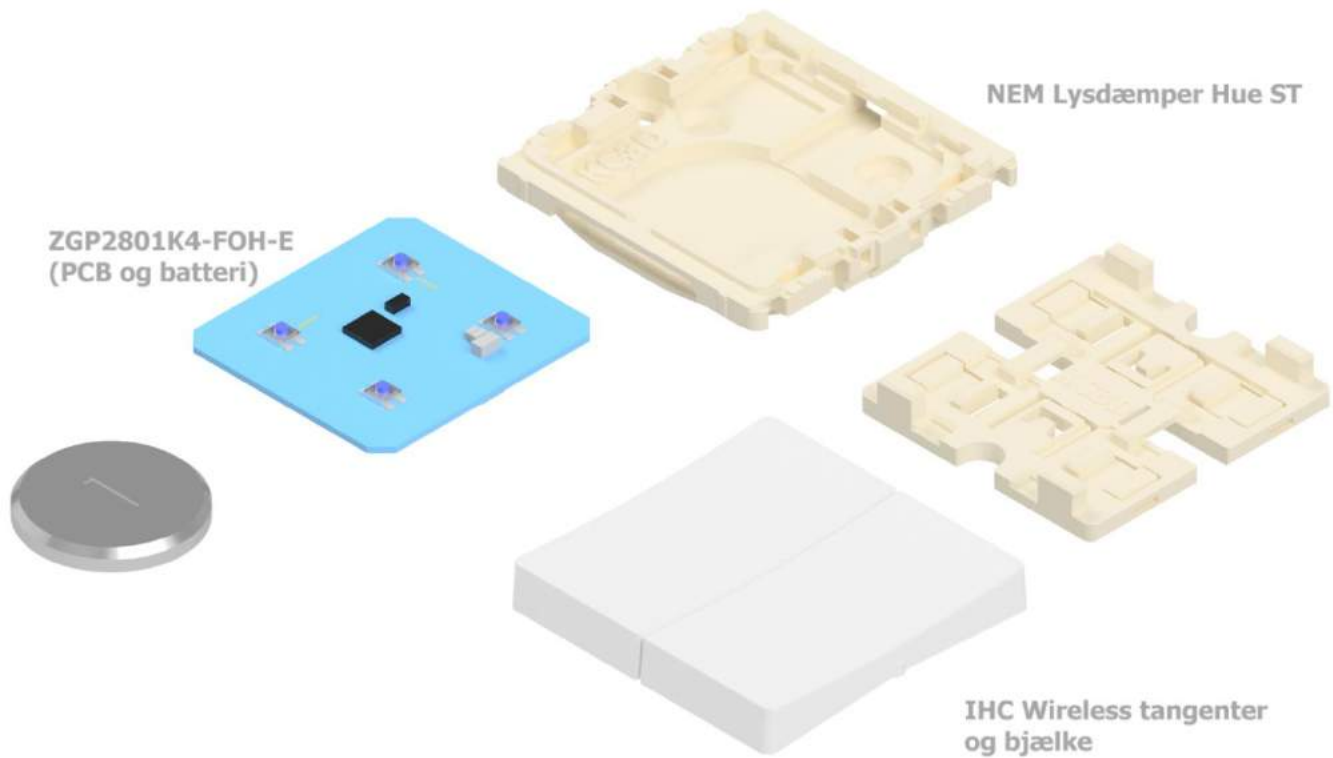
Hoved Diameter max. \varnothing 7 mm.

Skal være undersænket 90 grader.



Part liste

Komponenter	Antal	Link	Bemærkning
PCB og batteri	1	Link	PCB = Elektronikken
Halve afbryder tangenter	2	Link	
NEM Lysdæmper Hue AT	1	Link	Ombygningskit: 3D printet dele



El sikkerhed

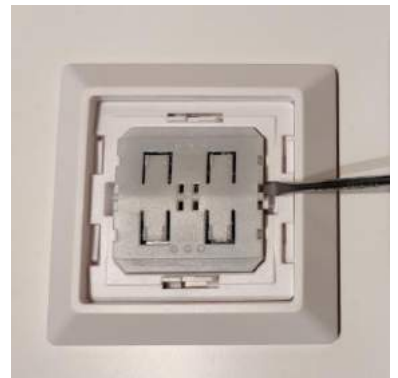
Trykket må ikke blandes med 230V. Intentionen er at det skal monteres direkte på væg, eller i dåse uden 230V.

Høstning af ZGP2801K4-FOH-E PCB og batteri

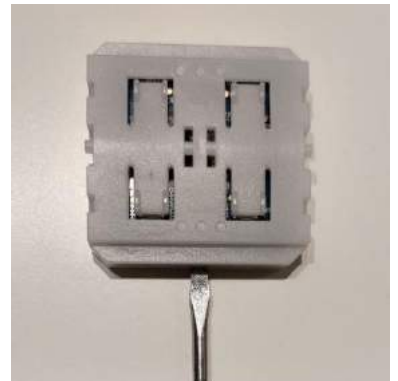
Vrid tangenterne af kontakten.



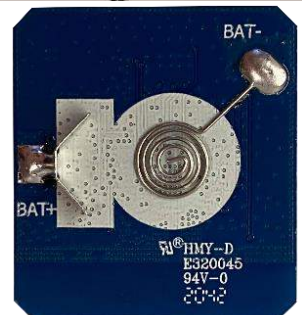
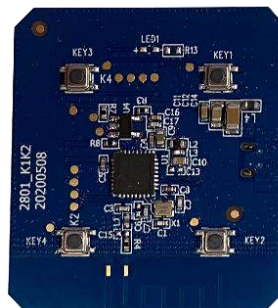
Vrid det firkantede plastikhus ud af rammen.



Vrid plastikhuset fra hinanden.

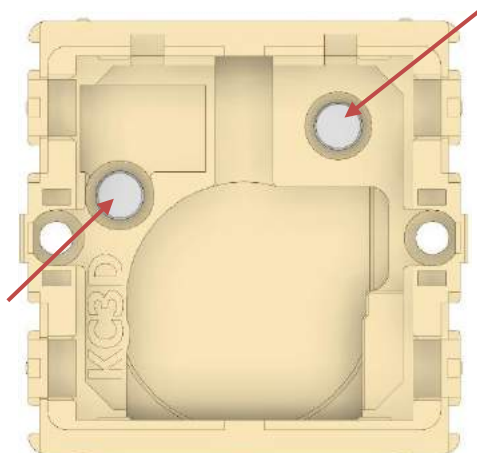


Inden i gemmer sig et PCB som ser således ud og et CR2430 batteri. De to ting skal bruges til ombygningen.



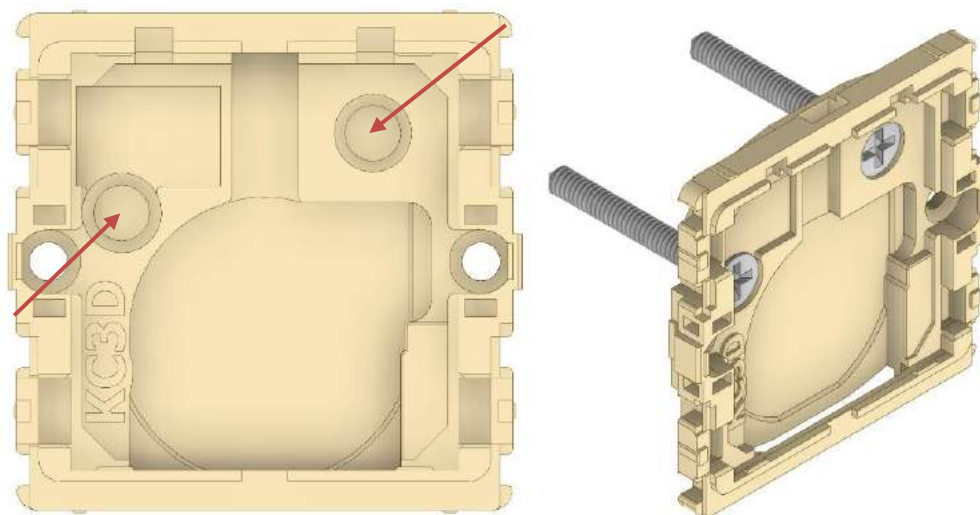
Montering med magneter

Hvis indsatsen skal monteres med magneter, skal de to magneter placeres således i indsatsen.



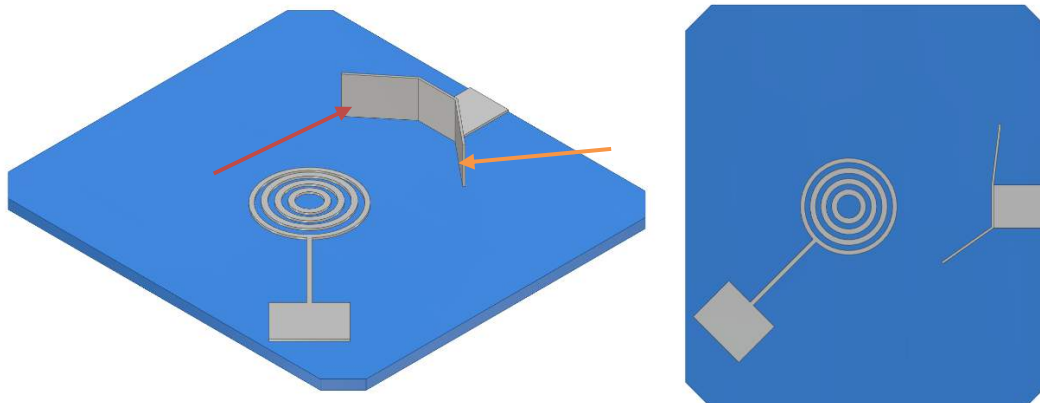
Montering med selvskærende skruer

Hvis indsatsen monteres med selvskærende skruer, skal bunden i følgende to huller åbnes/fjernes. Brug en hobbykniv til at skære hullerne fri. Indsatsen skal også skrues fast i ramme på væg inden resten bliver samlet, da skruerne ikke kan tilgås når PCB og tangenter er monteret.

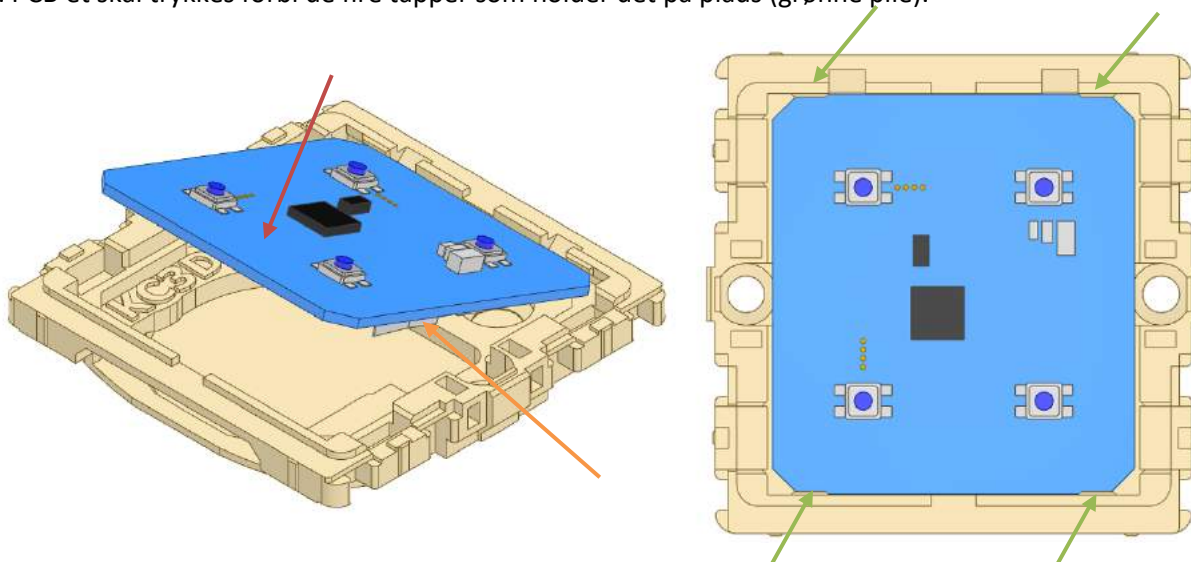


Samling

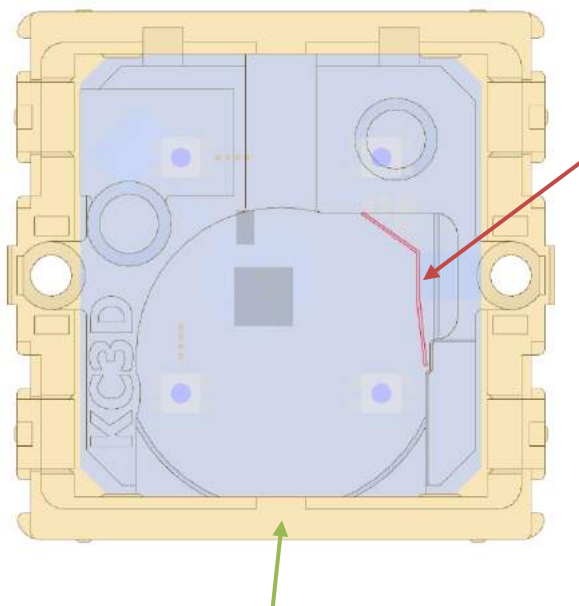
På bagsiden af PCB'et skal pluspolen til batteriet bukkes lidt, for at kunne være i indsatsen. Først bukkes polen tilbage (rød pil). Herefter bukkes den modsatte side en anelse frem (orange pil).



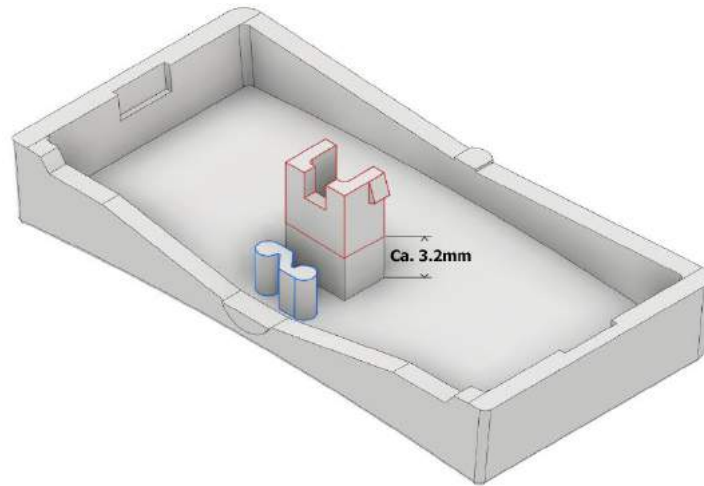
Placer PCB'et skråt i indsatsen som vist nedenfor med batteriarmen til højre (orange pil). Tryk derefter PCB'et ned (rød pil). PCB'et skal trykkes forbi de fire tapper som holder det på plads (grønne pile).



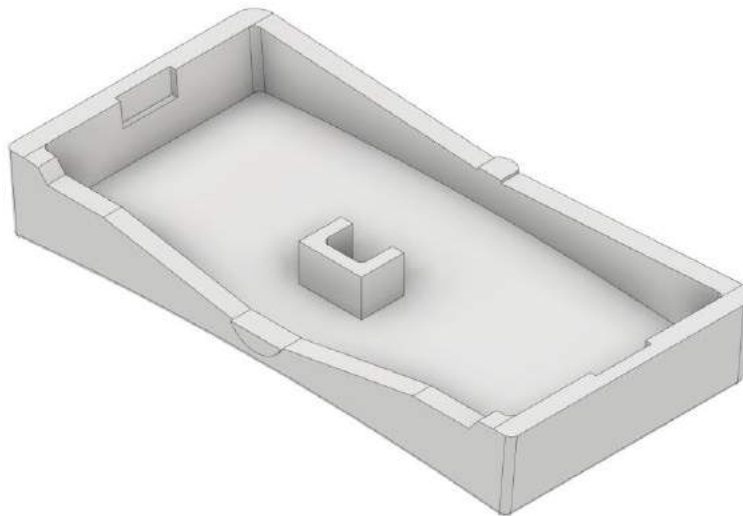
Batteriarmen skal gerne være bukket så den passer således i indsatsen (rød pil). Det kan være svært at se om den er bukket korrekt. Brug hullet i siden til at kigge ind om batteriarmen er bukket korrekt (grøn pil).



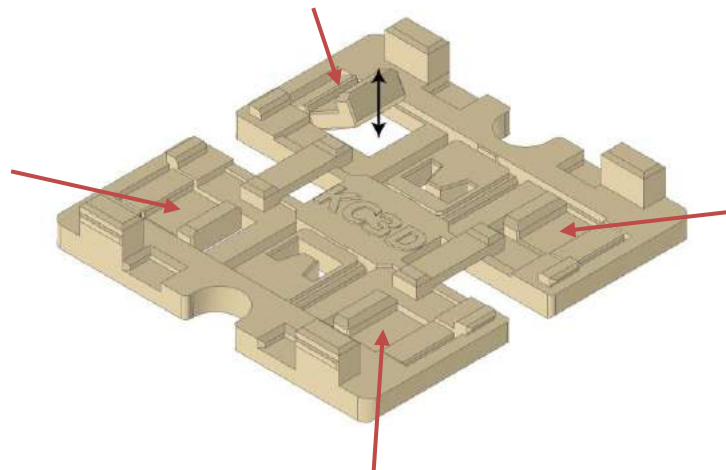
På begge halve afbryder tangenter skal det høje ben forkortes (markeret rødt). Som reference kan det skæres/klippes ned til at være samme højde som det lille ben ved siden af (markeret blå). Herefter skal det lille ben fjernes helt (markeret blå).



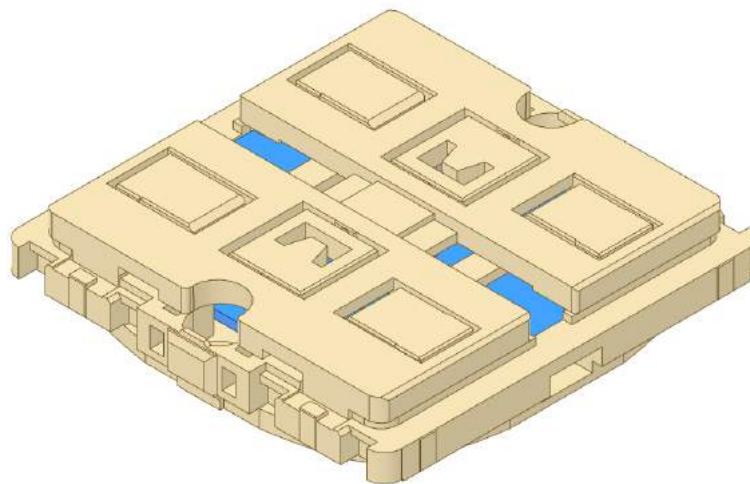
Efterfølgende ser tangenterne således ud.



På adapteren skal de fire vipper motioneres frem og tilbage for at fjerne eventuelle modstand fra produktionen.

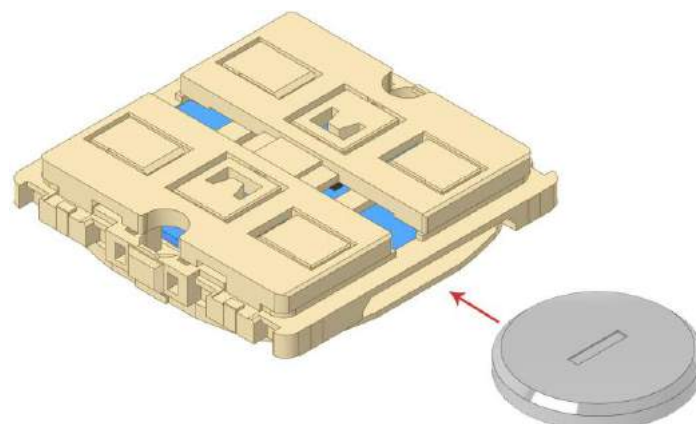


Klik adapteren fast på indsatsen. Den skal ligge helt plant.

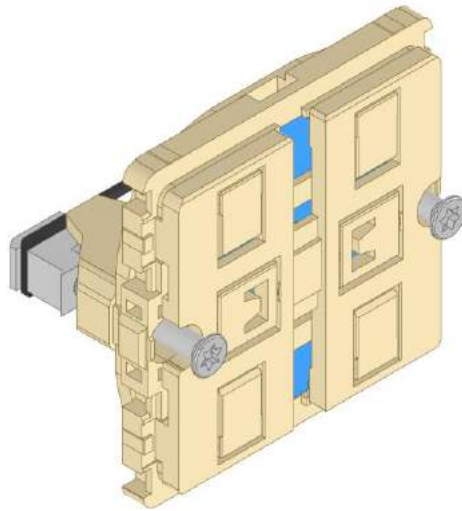


Indsæt batteriet. Batteriets minuspol skal vend mod PCB'et. Der skal bruges en genstand for at skubbe batteriet helt ind. Denne genstand må ikke være af et elektrisk ledende materiale.

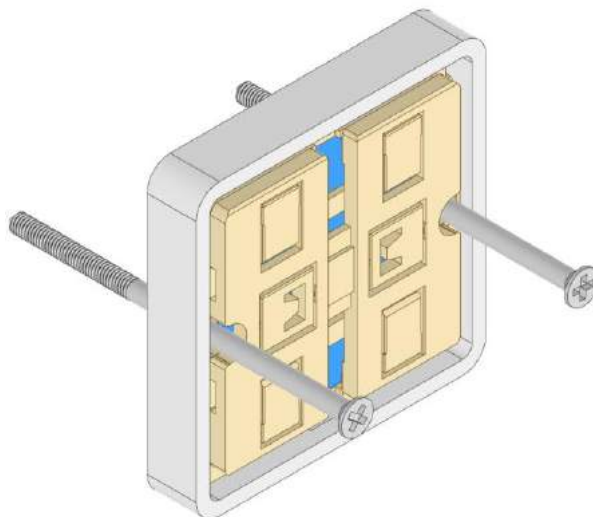
Tip: Tag en vatpind og klip hoved af. Brug den til at skubbe batteriet ind.



Hvis indsatsen monteres med Adapter til klør, skal denne skrues fast nu, og derefter skal indsatsen monteres i rammen. Skruerne skal ned under PCB'et før de spændes.

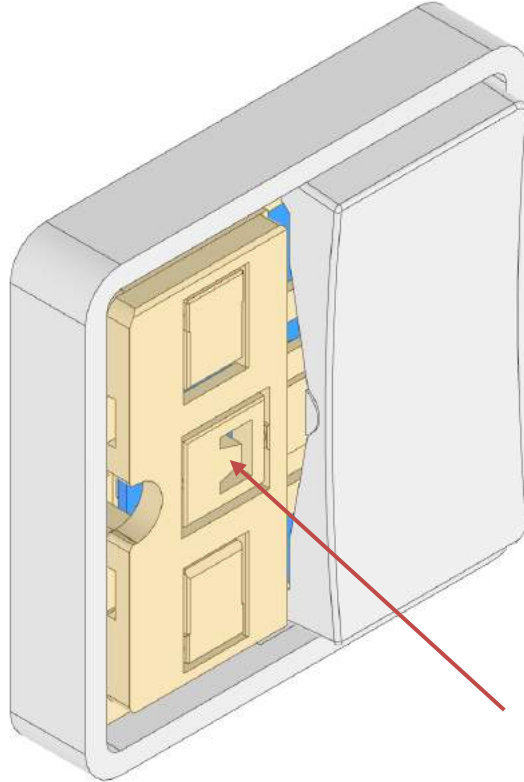


Hvis indsatsen monteres med monteringsskruer, sættes indsatsen i rammen og derefter skrues skruerne fast. Skruerne skal ned under PCB'et før de spændes.

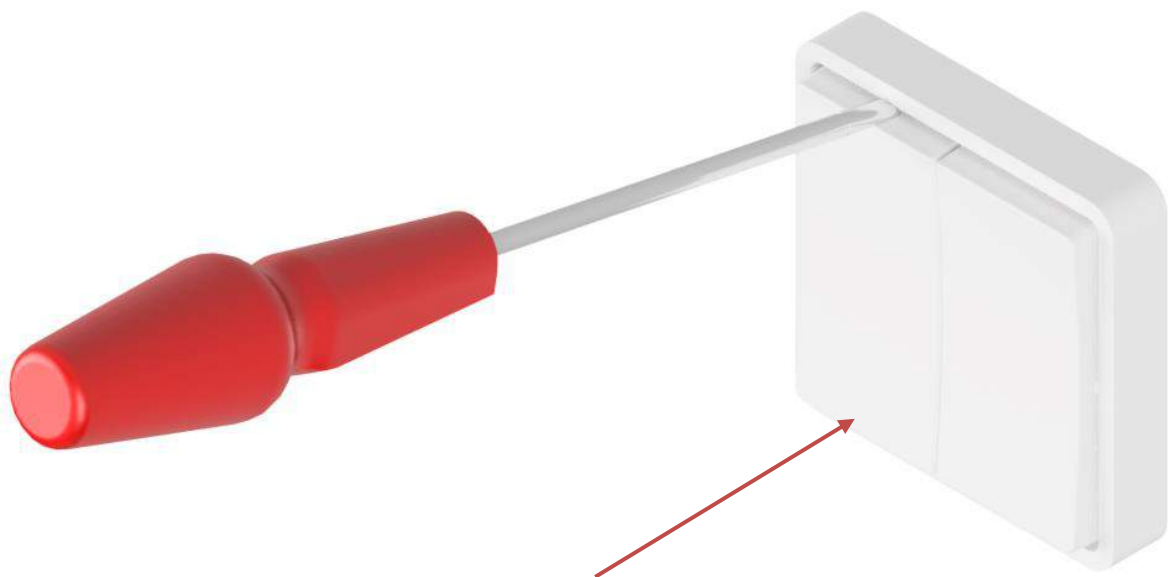


Tryk tangenterne fast i adapteren. Det afkortede ben på tangenten skal trykkes ned i det U-formet hul på adapteren. Det kan være nødvendigt at trykkes forskellige steder på tangenterne for at få dem helt ned og ligge lige.

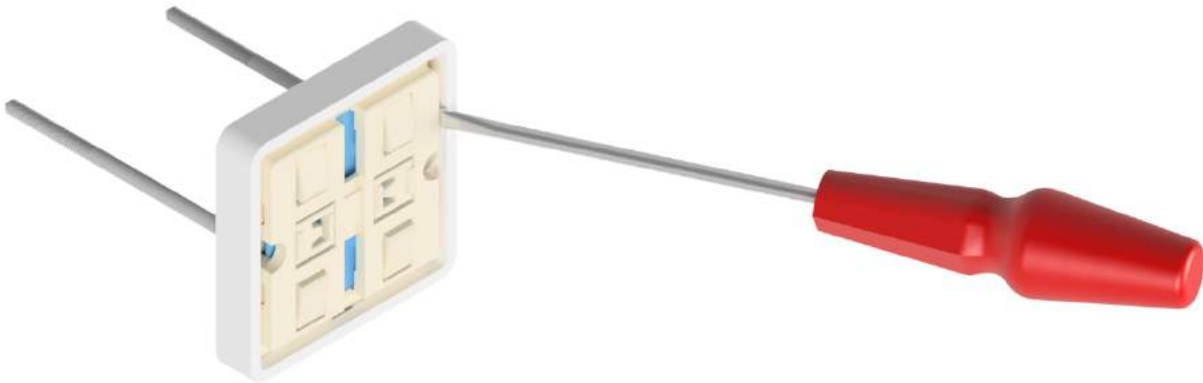
Hvis tangenterne ikke vil trykke/fungere ordentligt, tag tangenterne af og prøv igen. Eventuelt prøv at byt rundt på tangenterne. **Se steppet nedenunder for hvordan tangenter tages af.**



For at tage tangenterne af, trykkes der ned på tangenterne i den ene ende (rød pil), og den vrides af i modsatte ende med en skruetrækker. Det er vigtigt at dette gøres på denne led af tangenterne for ikke at beskadige adapteren.



For at tage adapteren af, bruge en skruetrækker og vrid den forsigtigt af langs kanten hele vejen rundt.



Batteriskift

Batteriet kan skiftes på to måde. Den bedste måde er at skrue indsatsen ud af rammen, og skubbe batteriet ud via den lille åbne. Her skal bruges en genstand af et ikke ledende materiale.

